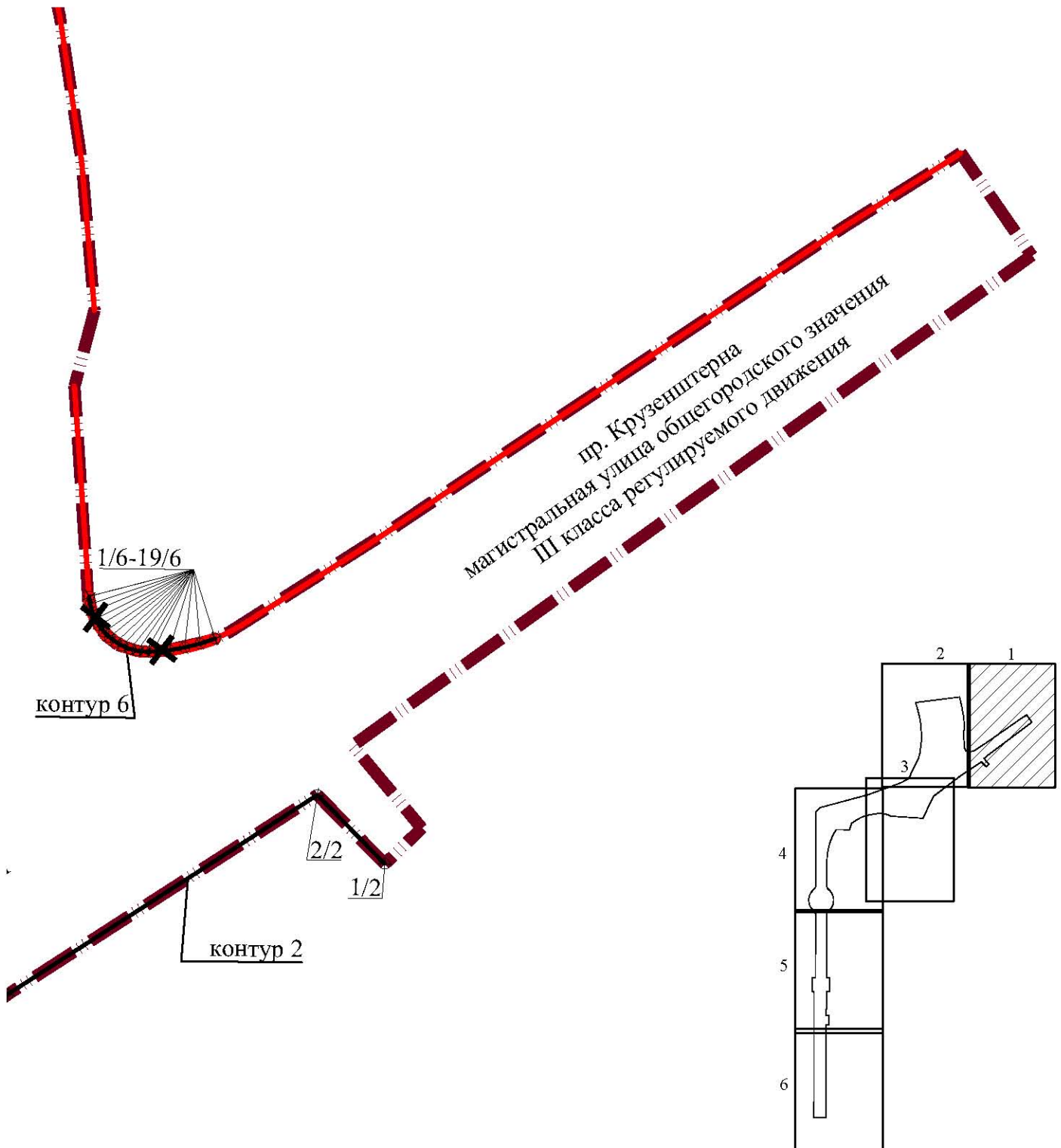
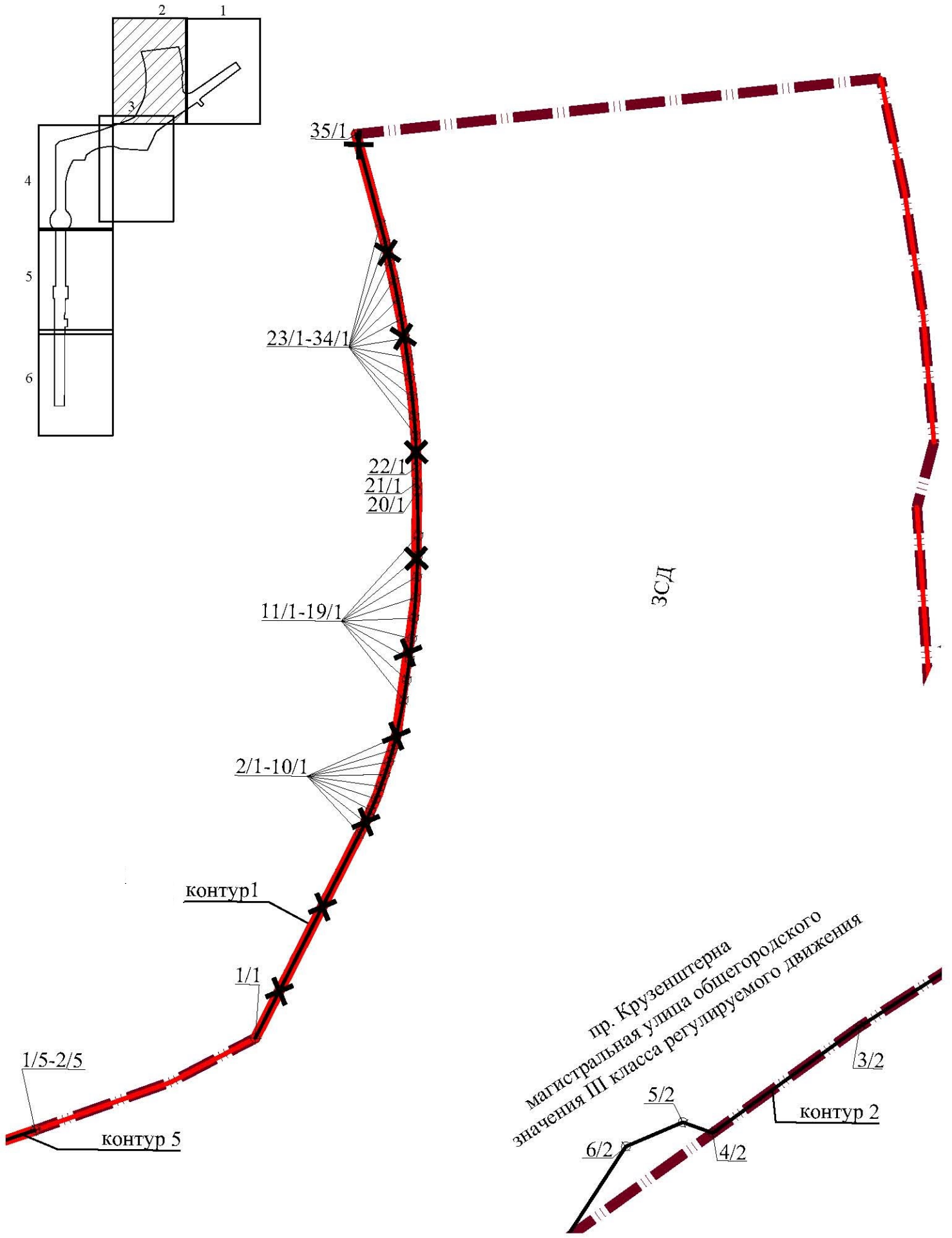
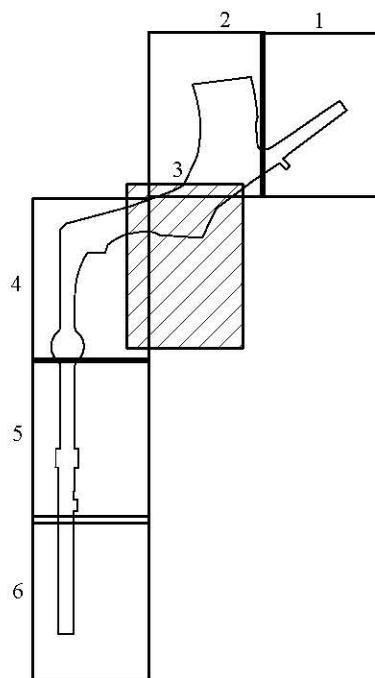
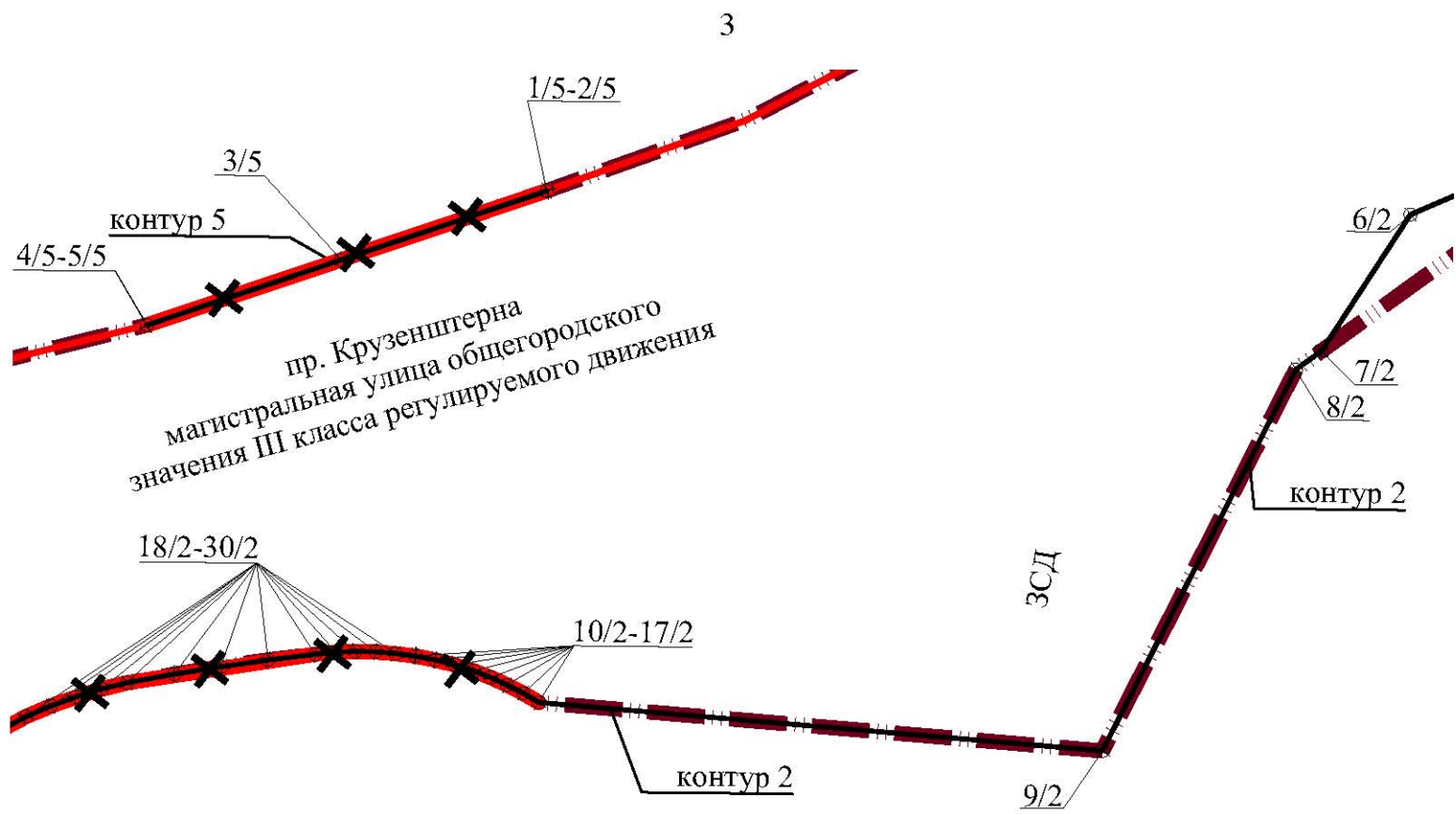


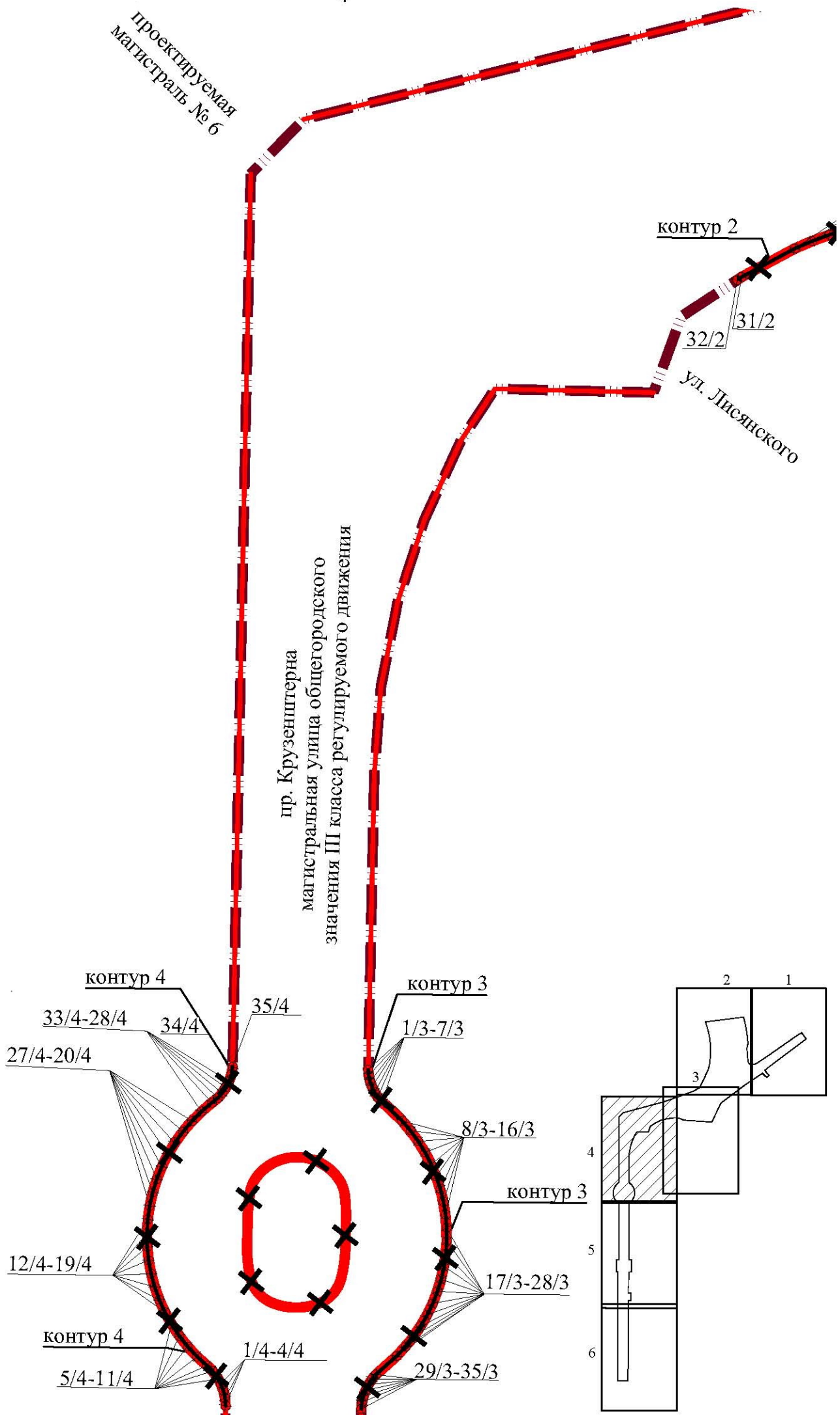
ЧЕРТЕЖ

красных линий территории для размещения линейного объекта регионального значения
«пр. Крузенштерна от Мичманской ул. до наб. Макарова»
(границы территории, в отношении которой осуществляется подготовка проекта планировки;
существующие красные линии; отменяемые красные линии; устанавливаемые красные линии;
номера характерных точек устанавливаемых красных линий, в том числе точек начала и
окончания красных линий, точек изменения описания красных линий; перечень координат
характерных точек устанавливаемых красных линий)









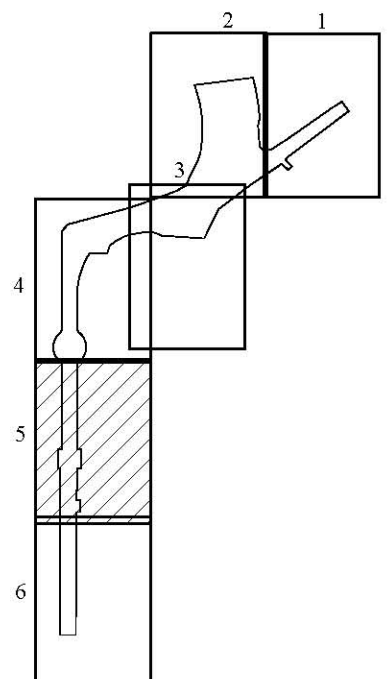
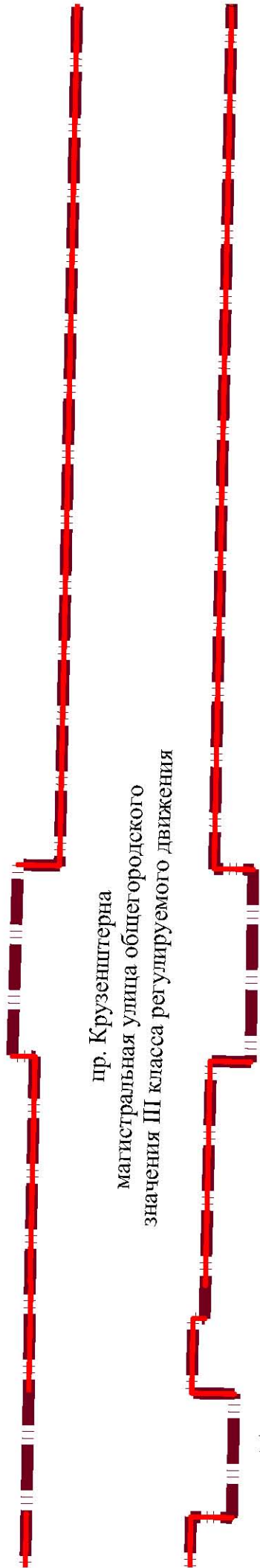
Новосмоленская наб.

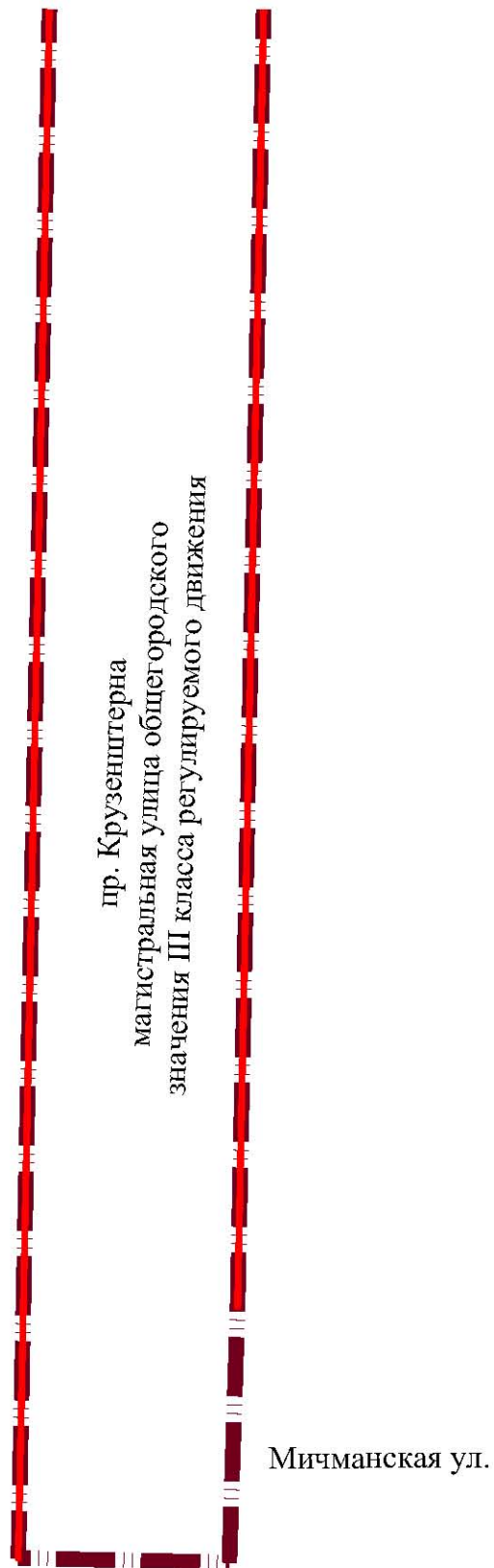
Новосмоленская наб.

пр. Круженштерна
магистральная улица общегородского
значения III класса регулируемого движения





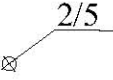
Новосмоленская наб.

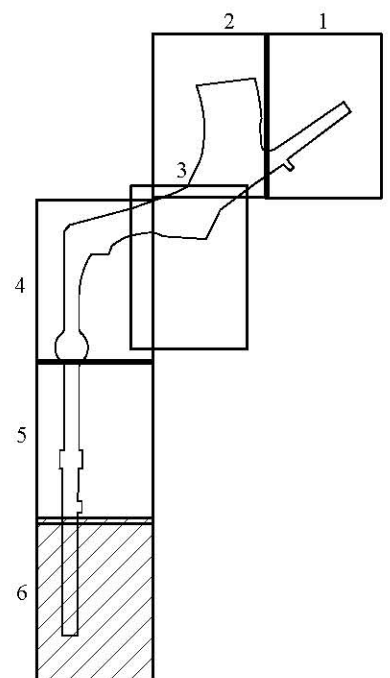
Новосмоленская наб.





Условные обозначения

-  — границы территории, в отношении которой осуществляется подготовка проекта планировки
-  — существующие красные линии
-  — отменяемые красные линии
-  — устанавливаемые красные линии
-  — номера характерных точек устанавливаемых красных линий, в том числе точек начала и окончания красных линий, точек изменения описания красных линий



ПЕРЕЧЕНЬ
координат характерных точек устанавливаемых красных линий

Номер точки	X	Y
1	2	3
Контур 1		
1	97039,39	107908,09
2	97108,96	107971,65
3	97112,92	107975,19
4	97116,99	107978,62
5	97121,15	107981,93
6	97125,41	107985,12
7	97129,76	107988,19
8	97134,20	107991,12
9	97138,72	107993,93
10	97143,32	107996,61
11	97157,12	108003,63
12	97164,86	108007,09
13	97172,68	108010,41
14	97180,55	108013,60
15	97188,47	108016,63
16	97196,46	108019,53
17	97204,49	108022,28
18	97212,57	108024,88
19	97220,70	108027,34
20	97238,21	108031,64
21	97241,86	108032,54
22	97247,98	108034,05
23	97260,57	108037,14
24	97268,46	108038,64
25	97276,39	108040,02
26	97284,33	108041,25
27	97292,30	108042,35
28	97300,28	108043,32
29	97308,28	108044,14
30	97316,29	108044,83
31	97324,32	108045,38
32	97332,35	108045,79
33	97340,38	108046,07
34	97348,43	108046,21
35	97386,39	108046,34
Контур 2		
1	96987,41	108288,34
2	97016,99	108271,97

1	2	3
3	96978,33	108148,90
4	96952,12	108078,95
5	96959,63	108068,21
6	96956,22	108043,06
7	96925,93	108008,88
8	96922,79	108000,47
9	96833,95	107919,74
10	96888,99	107770,69
11	96892,66	107767,18
12	96896,07	107763,42
13	96899,34	107759,54
14	96902,33	107755,43
15	96905,43	107750,71
16	96908,22	107745,81
17	96910,72	107740,75
18	96912,89	107735,54
19	96914,84	107730,25
20	96915,45	107728,20
21	96916,44	107724,84
22	96917,73	107719,34
23	96918,67	107713,78
24	96920,64	107700,55
25	96922,29	107687,28
26	96923,78	107673,99
27	96924,94	107660,67
28	96925,17	107653,18
29	96924,92	107645,69
30	96924,35	107638,22
31	96923,30	107630,80
32	96917,87	107606,85
33	96917,36	107605,37
Контур 3		
1	96648,15	107375,86
2	96645,80	107375,42
3	96643,41	107375,30
4	96641,03	107375,52
5	96638,68	107375,94
6	96636,40	107376,68
7	96634,25	107377,73
8	96624,61	107383,57
9	96619,80	107385,87

1	2	3
10	96614,81	107387,75
11	96609,68	107389,24
12	96604,46	107390,33
13	96599,17	107391,01
14	96593,84	107391,28
15	96588,51	107391,13
16	96583,20	107390,57
17	96577,95	107389,60
18	96572,81	107388,19
19	96567,88	107386,51
20	96563,10	107384,41
21	96558,50	107381,97
22	96554,10	107379,18
23	96549,92	107376,06
24	96545,99	107372,64
25	96542,33	107368,93
26	96538,96	107364,95
27	96535,90	107360,73
28	96533,21	107356,27
29	96528,23	107346,18
30	96526,80	107344,04
31	96525,10	107342,10
32	96523,15	107340,41
33	96521,07	107338,89
34	96518,80	107337,67
35	96516,39	107336,76
Контур 4		
1	96532,14	107284,06
2	96535,15	107284,68
3	96538,22	107284,83
4	96541,27	107284,50
5	96544,26	107283,83
6	96547,12	107282,71
7	96549,77	107281,16
8	96554,45	107278,17
9	96559,37	107275,61
10	96564,48	107273,45
11	96569,75	107271,71
12	96575,15	107270,40
13	96580,63	107269,53
14	96586,16	107269,11
15	96591,71	107269,13

1	2	3
16	96597,24	107269,60
17	96602,72	107270,51
18	96608,09	107271,91
19	96613,36	107273,65
20	96618,46	107275,86
21	96623,36	107278,46
22	96628,04	107281,46
23	96632,46	107284,82
24	96636,60	107288,53
25	96640,42	107292,56
26	96643,90	107296,88
27	96647,03	107301,47
28	96649,77	107306,30
29	96652,08	107311,35
30	96653,22	107313,99
31	96654,77	107316,41
32	96656,68	107318,56
33	96658,83	107320,47
34	96661,26	107322,02
35	96663,91	107323,16
Контур 5		
1	97026,91	107810,95
2	97026,91	107810,88
3	97023,51	107750,05
4	97020,31	107692,65
5	97020,31	107692,58
Контур 6		
1	97079,36	108251,91
2	97079,36	108251,88
3	97079,02	108246,36
4	97079,19	108240,80
5	97079,69	108235,26
6	97080,70	108229,79
7	97081,40	108227,13
8	97082,39	108224,57
9	97083,75	108222,18
10	97085,42	108219,99
11	97087,39	108218,08
12	97089,56	108216,39
13	97091,94	108215,02
14	97094,46	108213,92

1	2	3
15	97097,12	108213,20
16	97099,85	108212,85
17	97102,61	108212,90
18	97105,28	108213,25
19	97105,33	108213,26