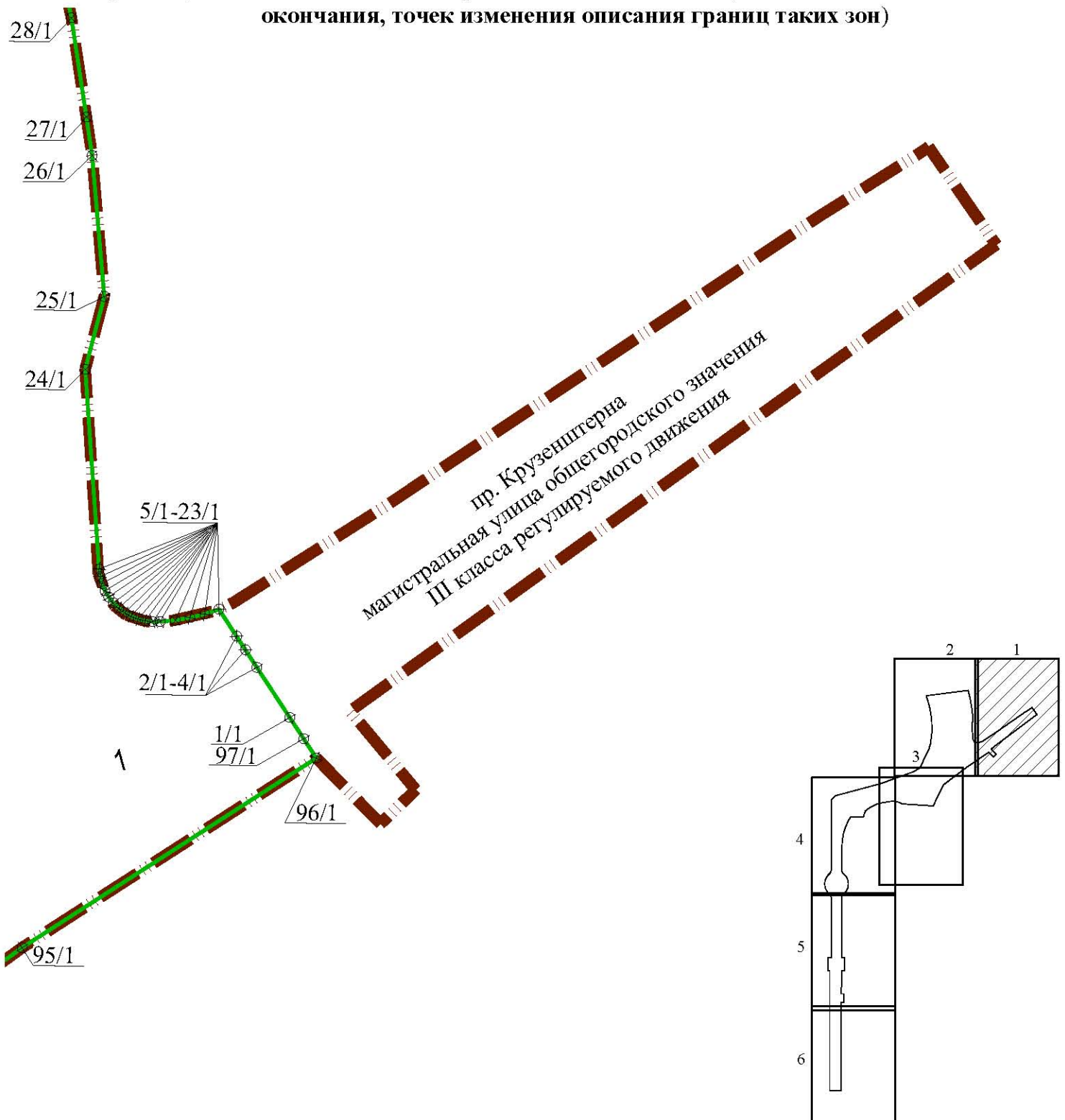
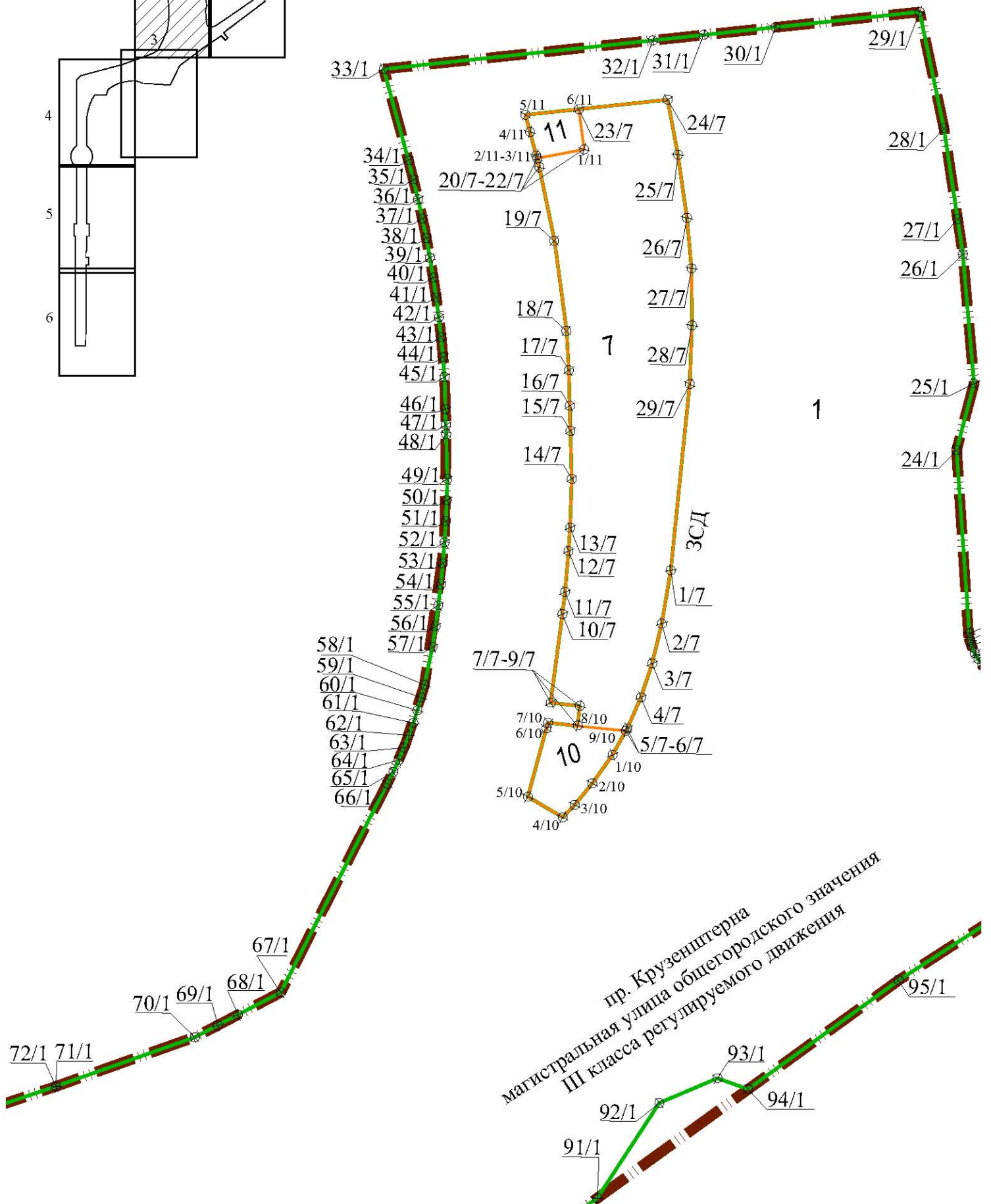
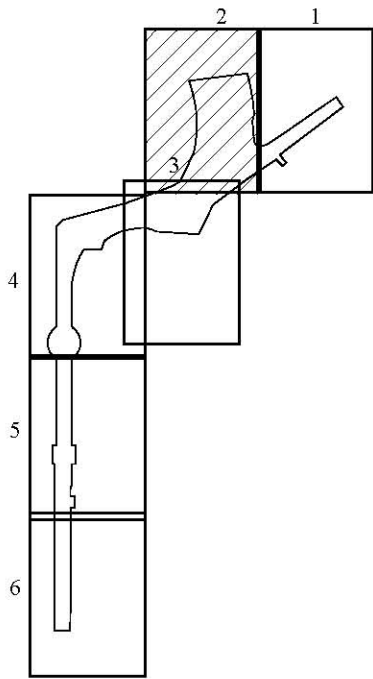
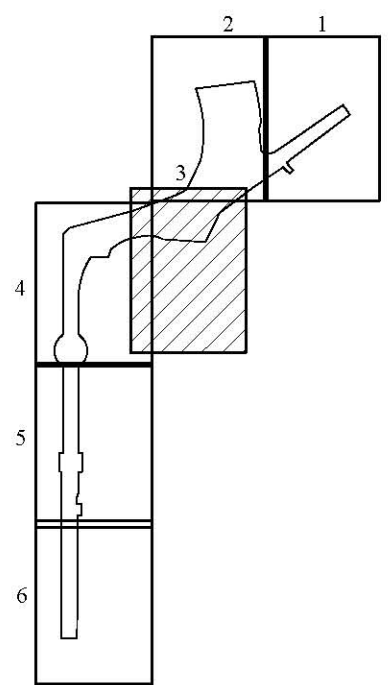
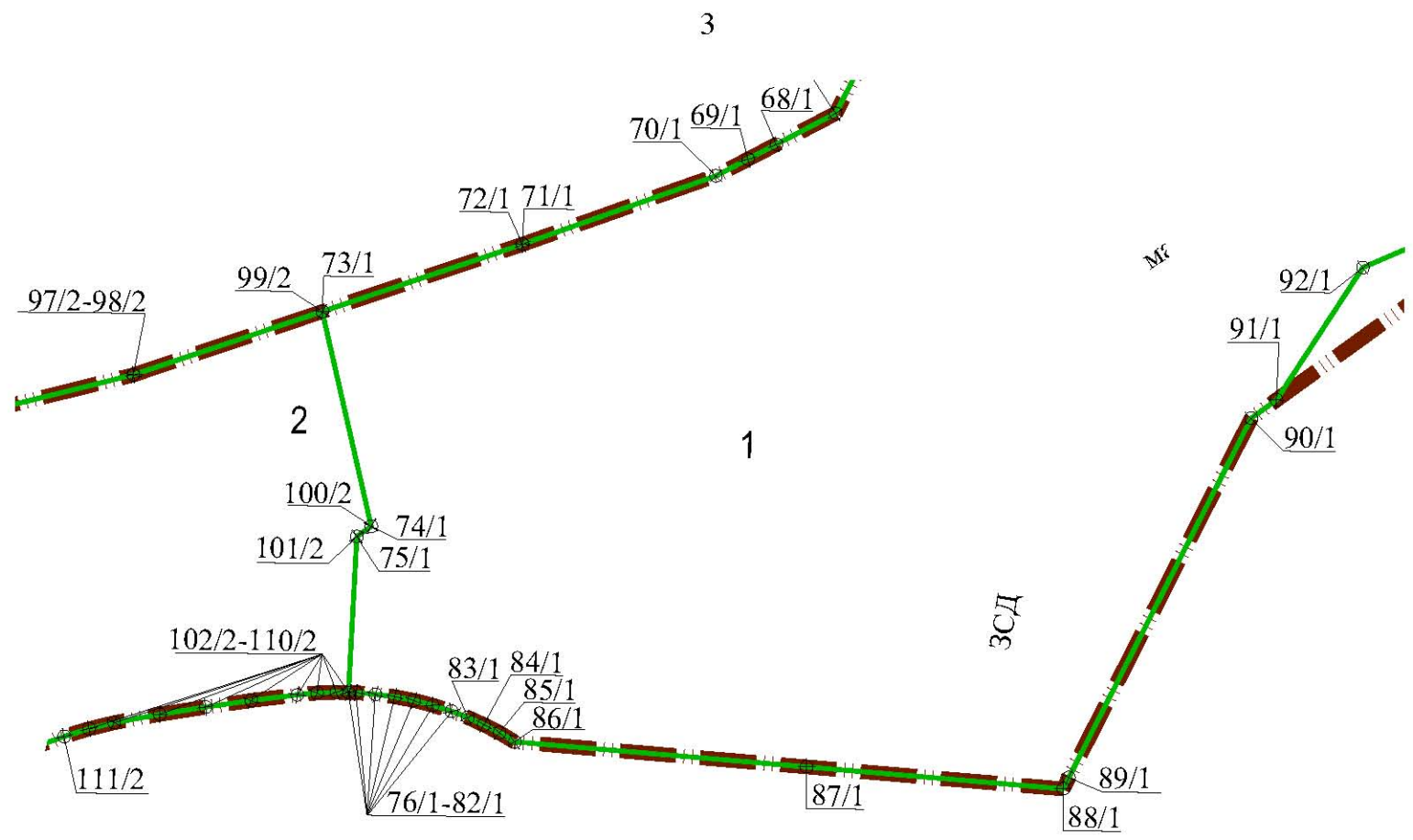


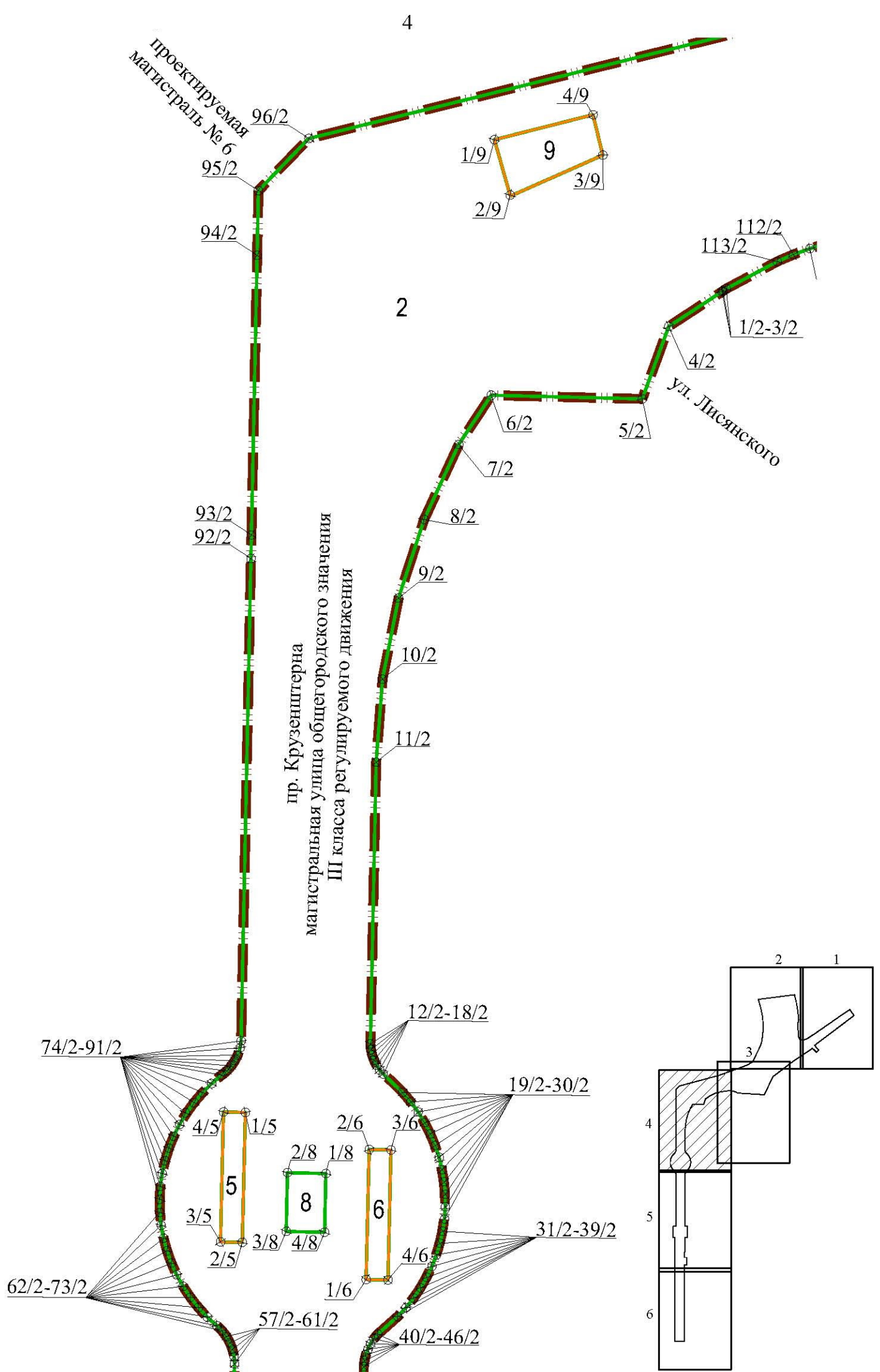
ЧЕРТЕЖ

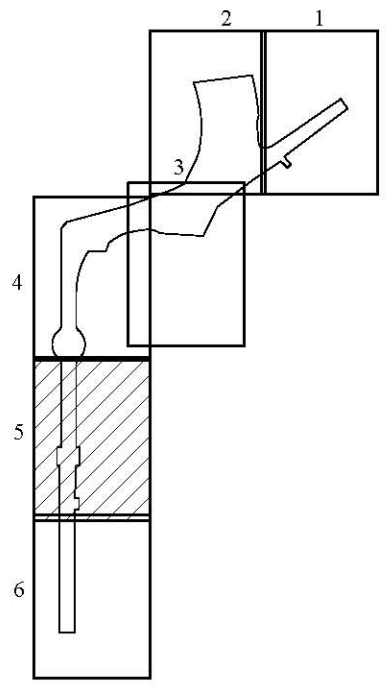
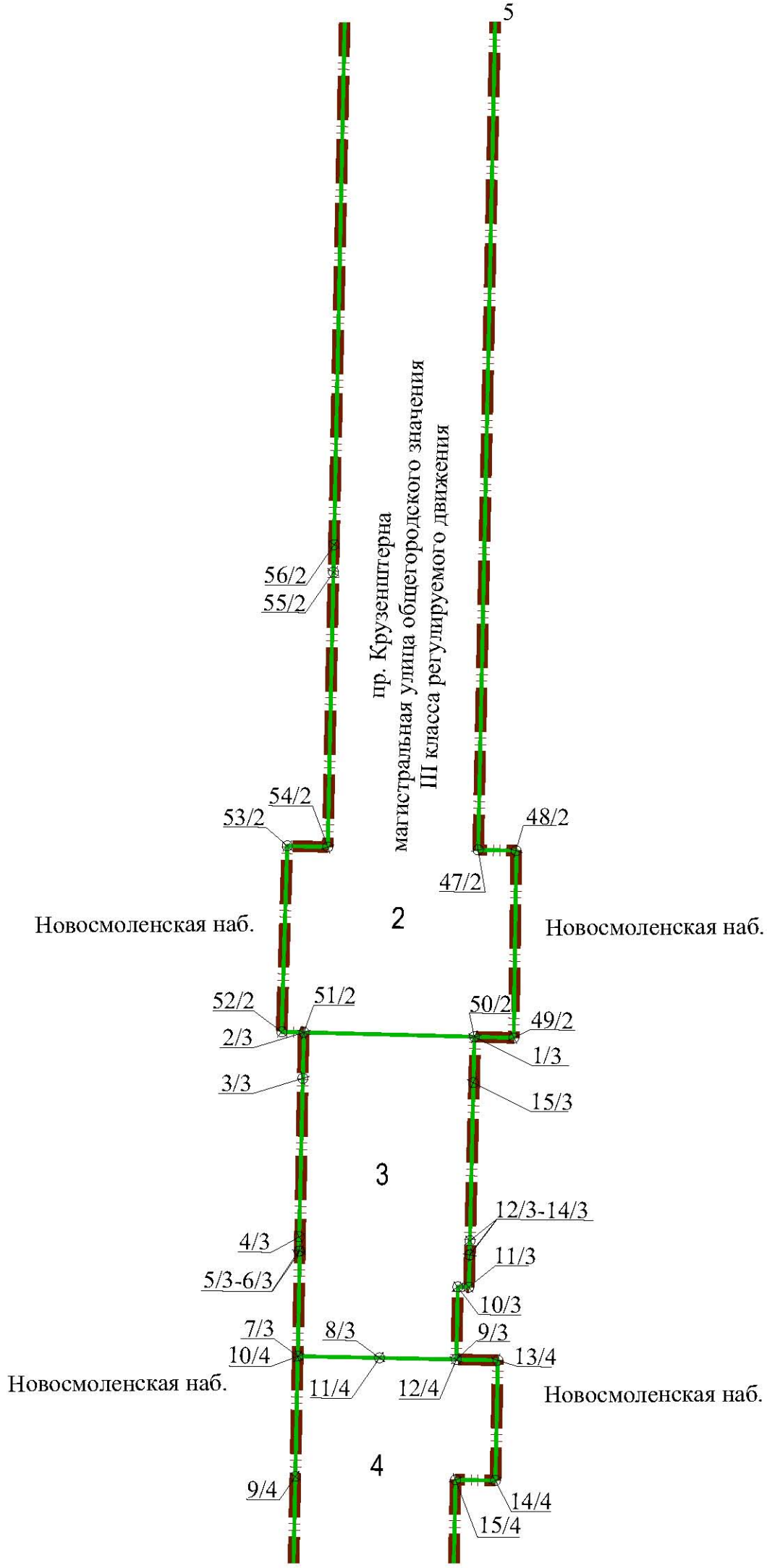
границ зон планируемого размещения линейного объекта регионального значения
«пр.Круженштерна от Мичманской ул. до наб. Макарова»
(границы территории, в отношении которой осуществляется подготовка проекта
планировки; границы зон планируемого размещения линейного объекта
регионального значения; границы зон планируемого размещения объектов
капитального строительства, проектируемых в составе линейного объекта
регионального значения; номера характерных точек границ зон планируемого
размещения линейного объекта регионального значения, в том числе точек начала и
окончания, точек изменения описания границ таких зон)

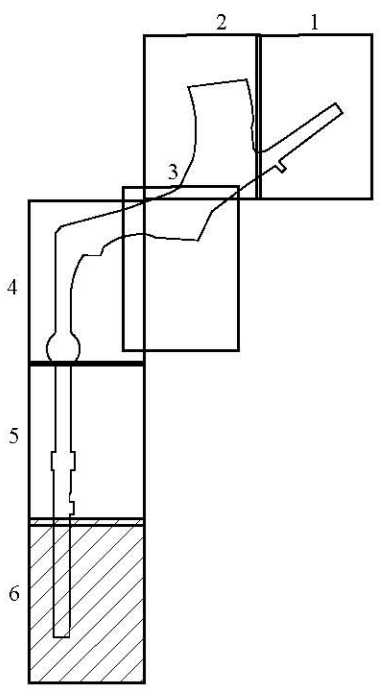
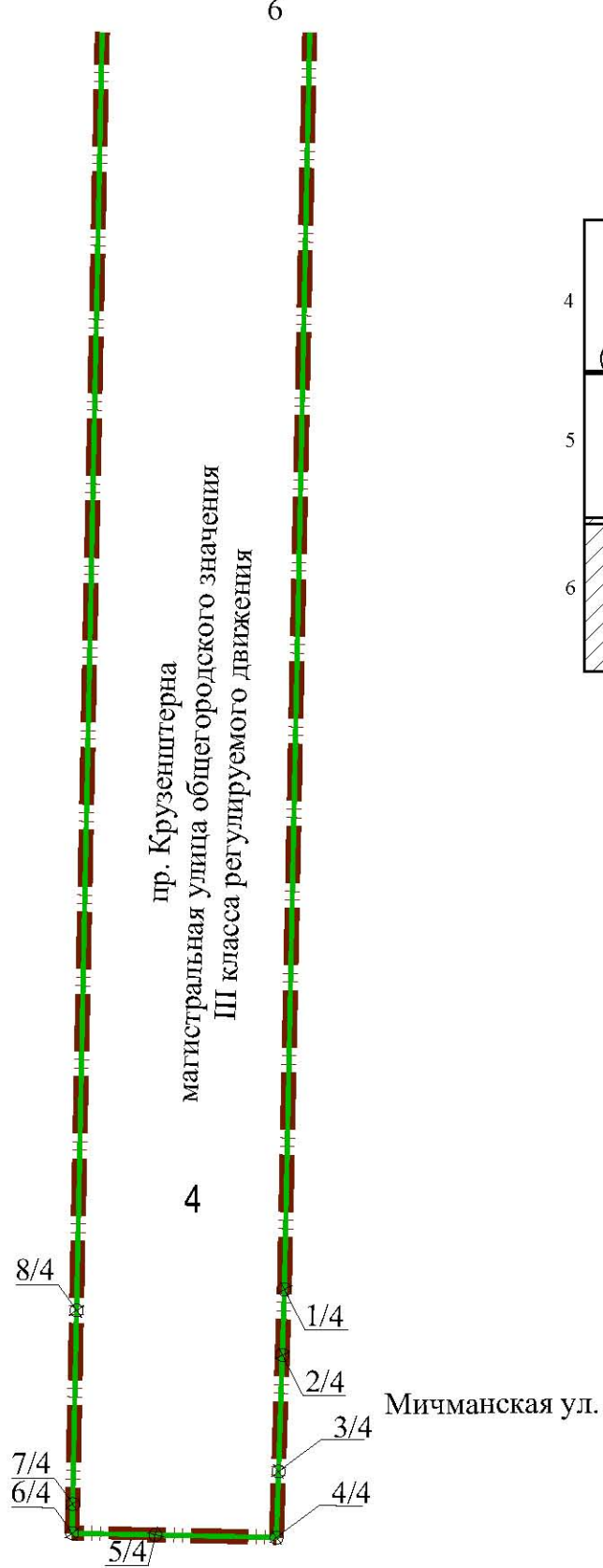
















Условные обозначения

-  — границы территории, в отношении которой осуществляется подготовка проекта планировки
-  — границы зон планируемого размещения линейного объекта регионального значения
-  — границы зон планируемого размещения объектов капитального строительства, проектируемых в составе линейного объекта регионального значения
- 1 — номер зоны планируемого размещения линейного объекта регионального значения, а также зоны планируемого размещения объектов капитального строительства, проектируемых в составе линейного объекта регионального значения
-  2/4 — номера характерных точек границ зон планируемого размещения линейного объекта регионального значения, в том числе точек начала и окончания, точек изменения описания границ таких зон