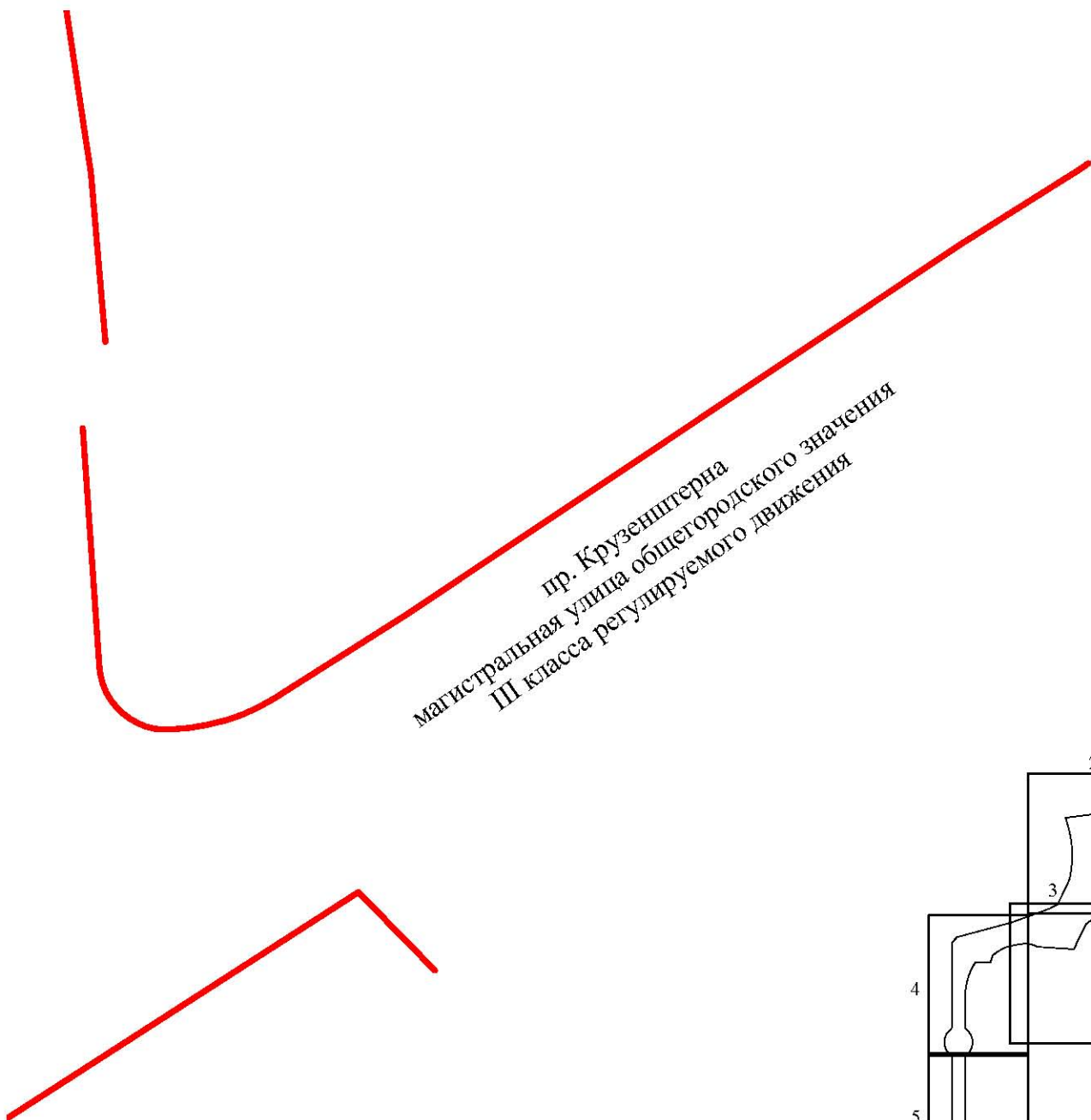
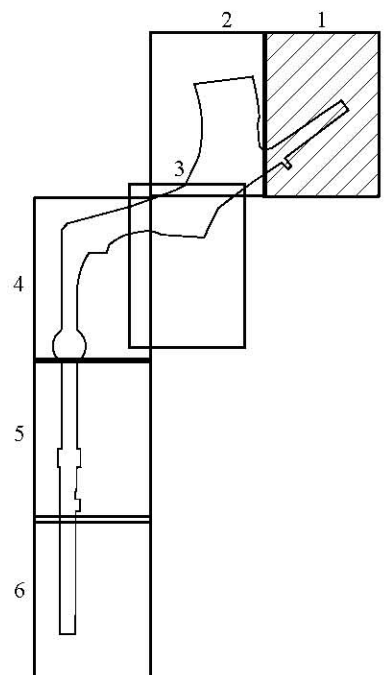
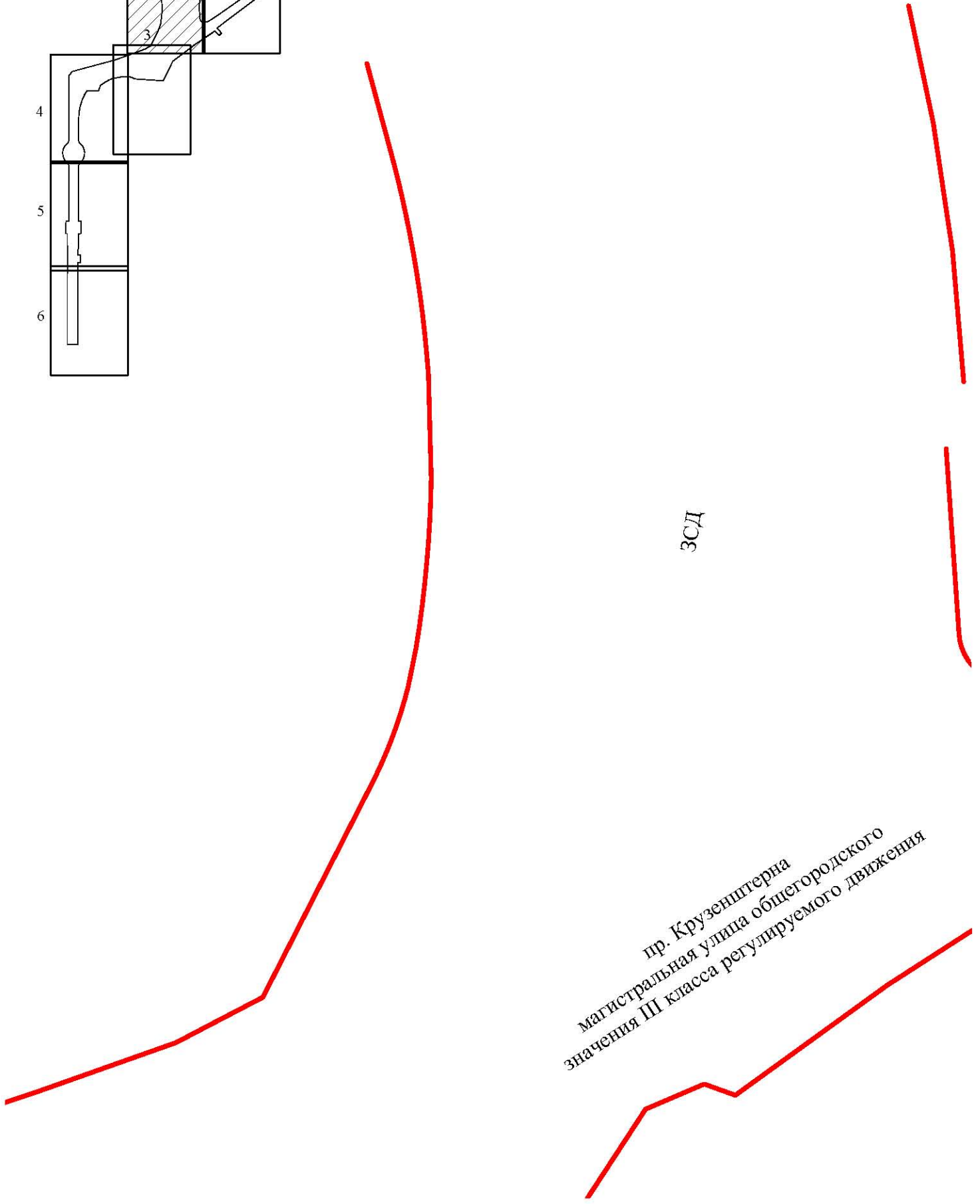
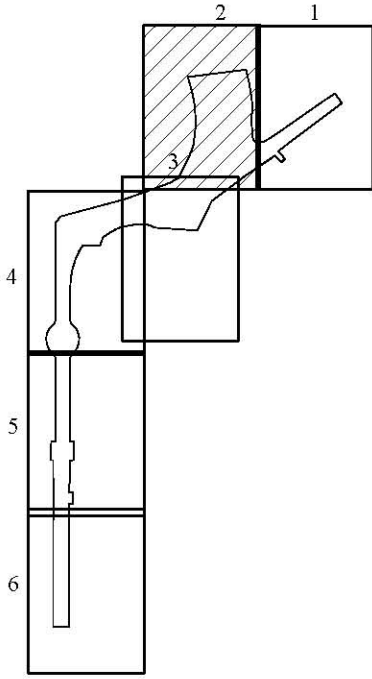


ЧЕРТЕЖ
межевания территории для размещения линейного объекта регионального значения
«пр. Крузенштерна от Мичманской ул. до наб. Макарова»
(красные линии)



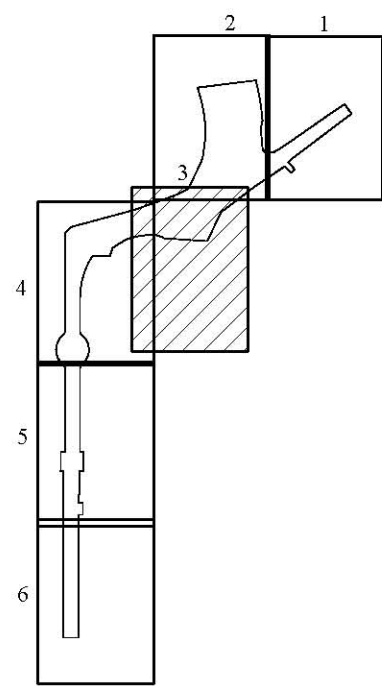
пр. Крузенштерна
магистральная улица общегородского значения
III класса регулируемого движения





ЗСД

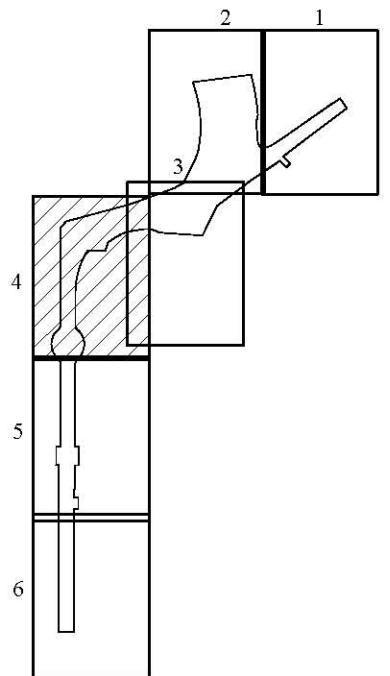
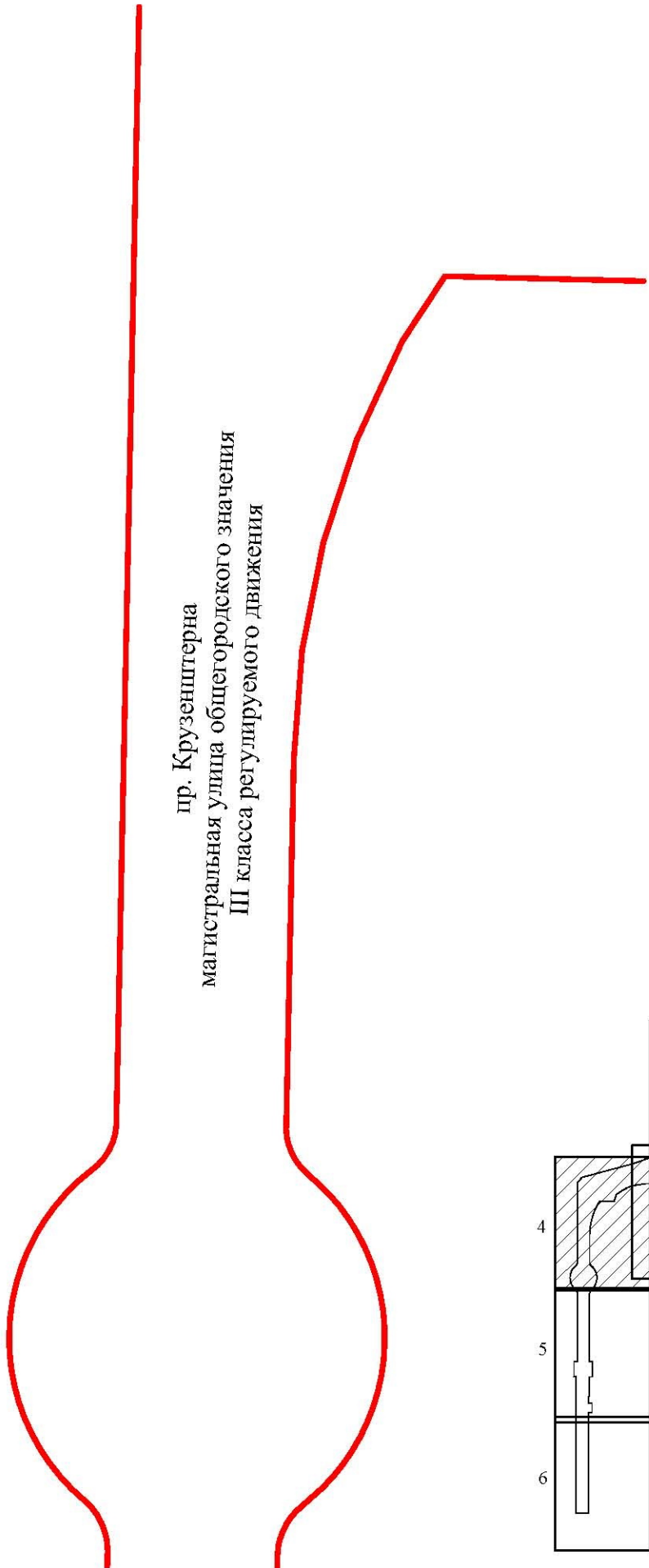
пр. Крузенштерна
магистральная улица общегородского
значения III класса регулируемого движения



проектируемая
магистраль № 6

пр. Круzensштерна
магистральная улица общегородского значения
III класса регулируемого движения

ул. Лисянского



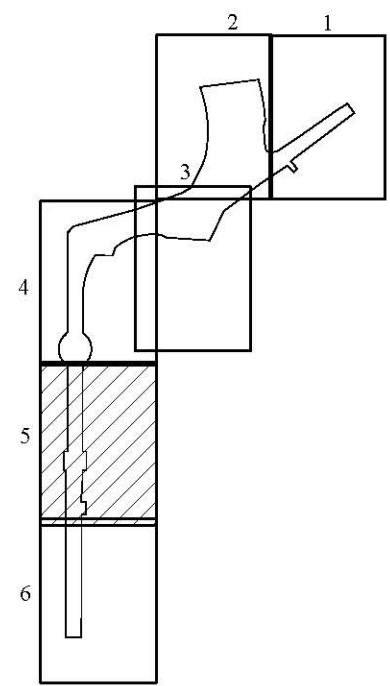
Новосмоленская наб.

Новосмоленская наб.

пр. Круженштерна
магистральная улица общегородского значения
III класса регулируемого движения

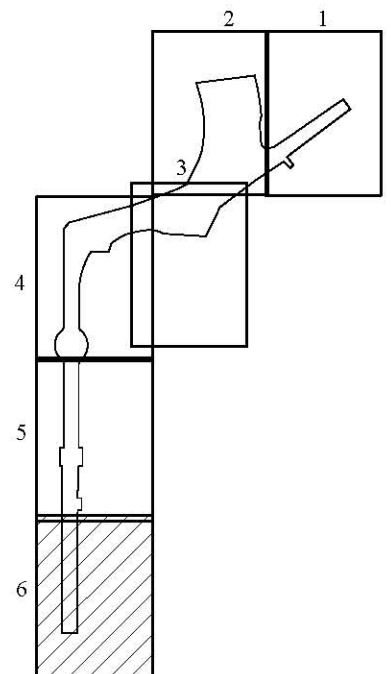
Новосмоленская наб.

Новосмоленская наб.



пр. Круженштерна
 магистральная улица общегородского значения
 III класса регулируемого движения

Мичманская ул.



Условные обозначения

 — красные линии