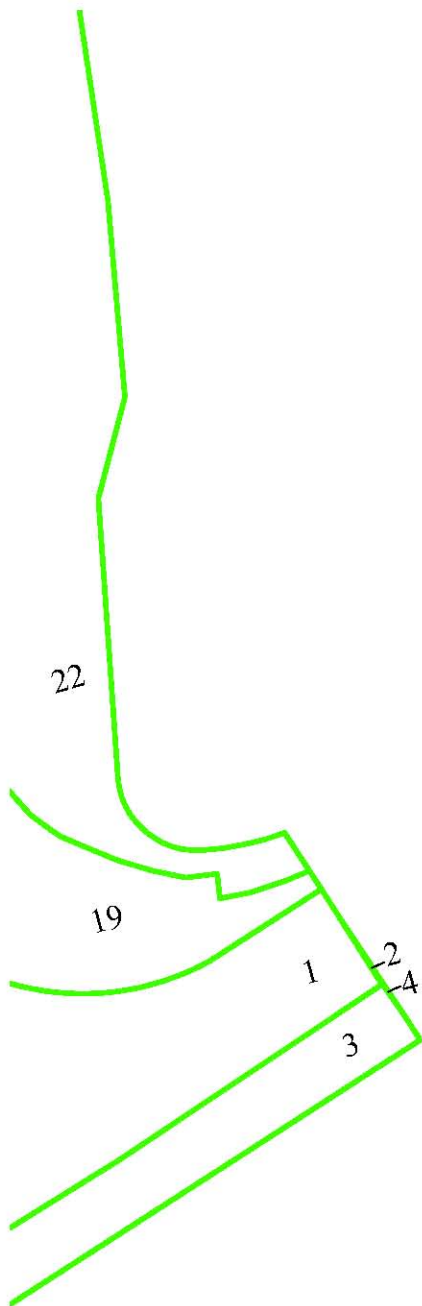
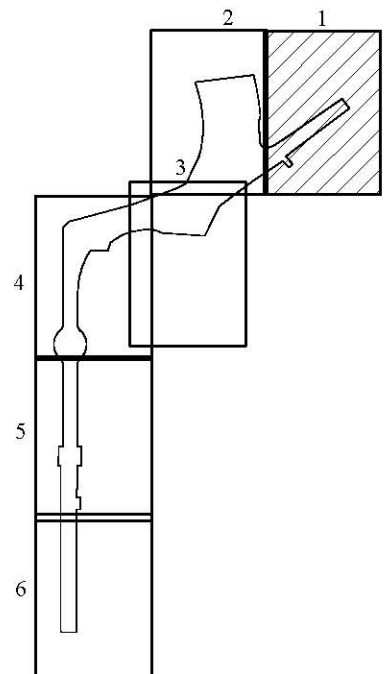


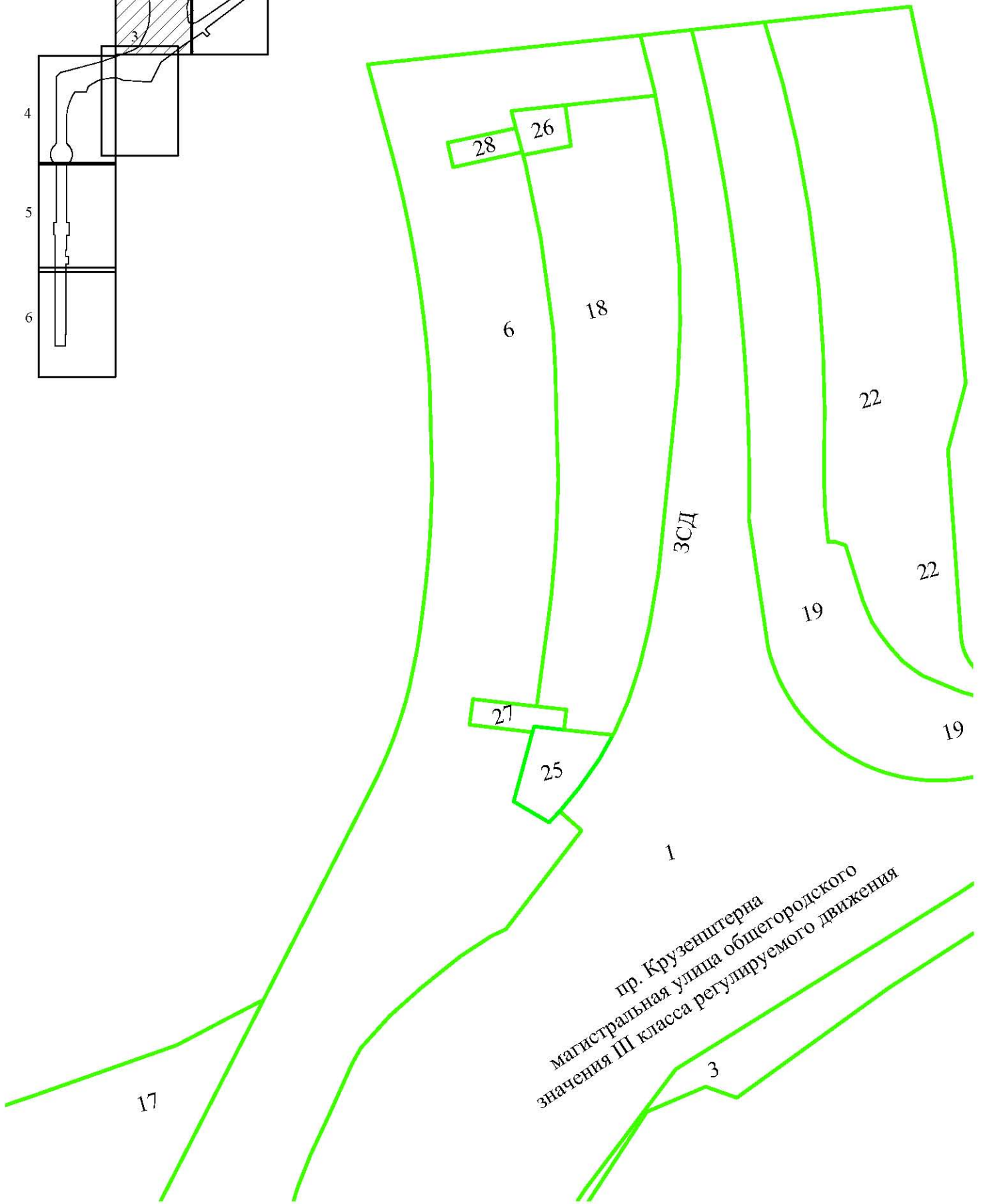
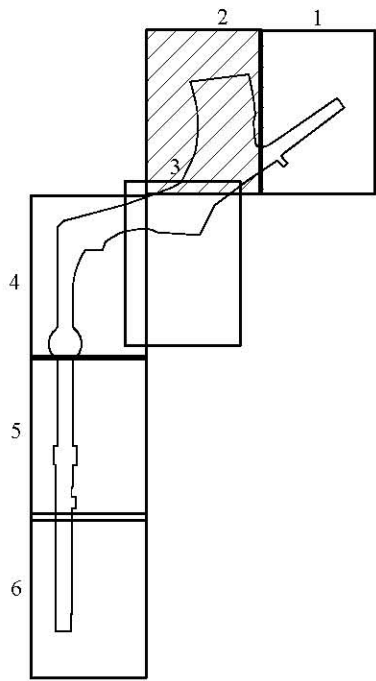
ЧЕРТЕЖ

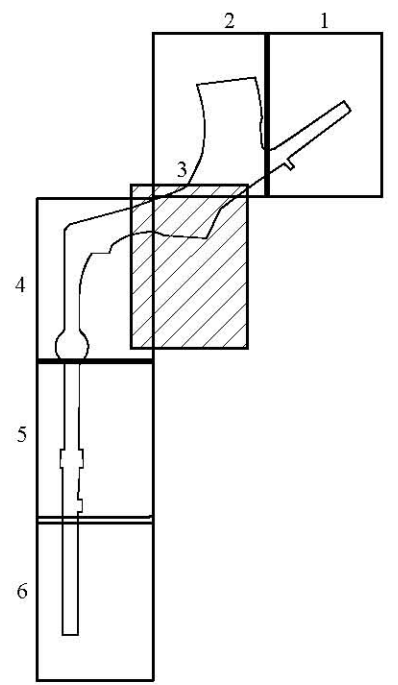
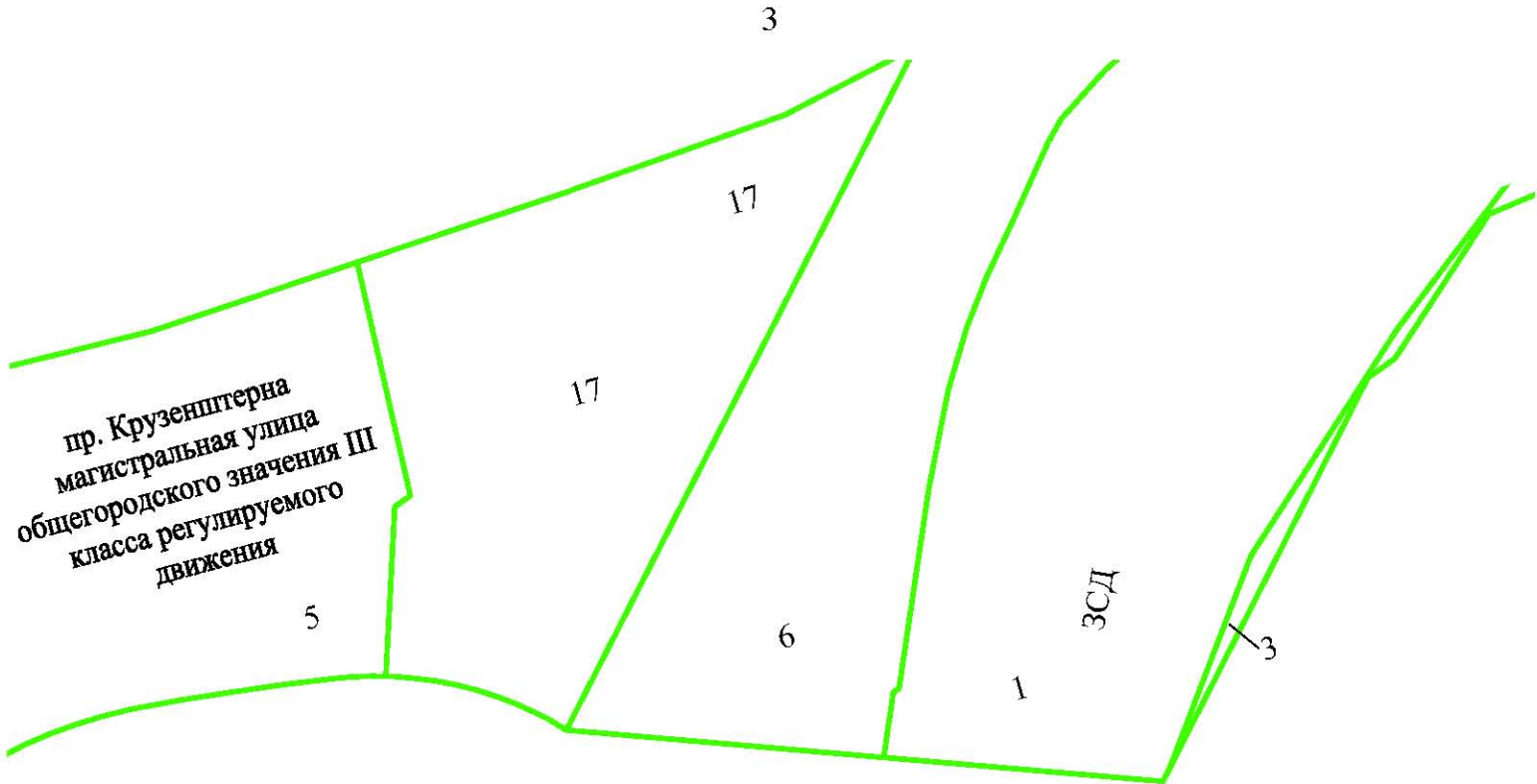
межевания территории для размещения линейного объекта регионального значения
«пр. Крузенштерна от Мичманской ул. до наб. Макарова»
(границы образуемых земельных участков, условные номера образуемых земельных
участков, в том числе расположенных полностью или частично в границах зоны
планируемого размещения линейного объекта регионального значения, в отношении
которых предполагаются их резервирование и (или) изъятие для государственных нужд)



пр. Крузенштерна
магистральная улица общегородского
значения III класса регулируемого движения







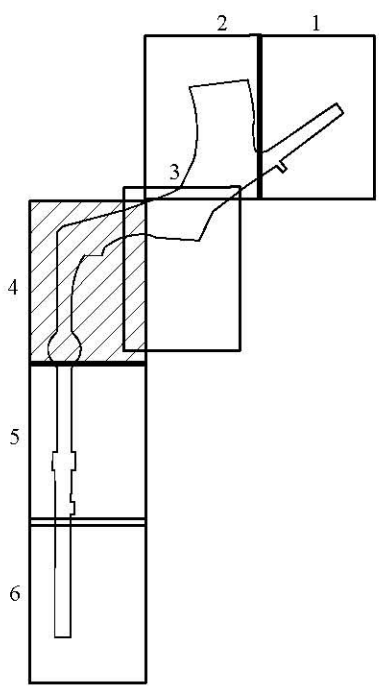
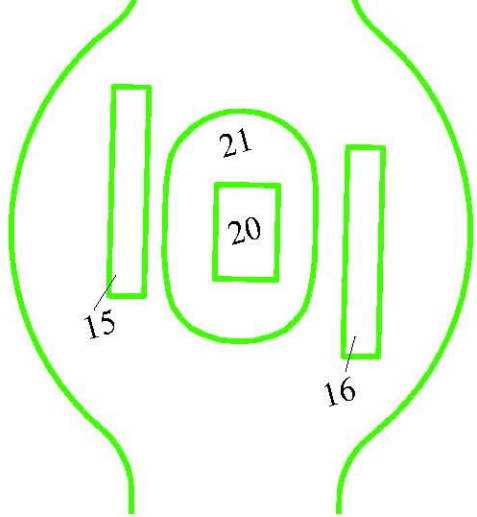
проектируемая
магистраль №6

4

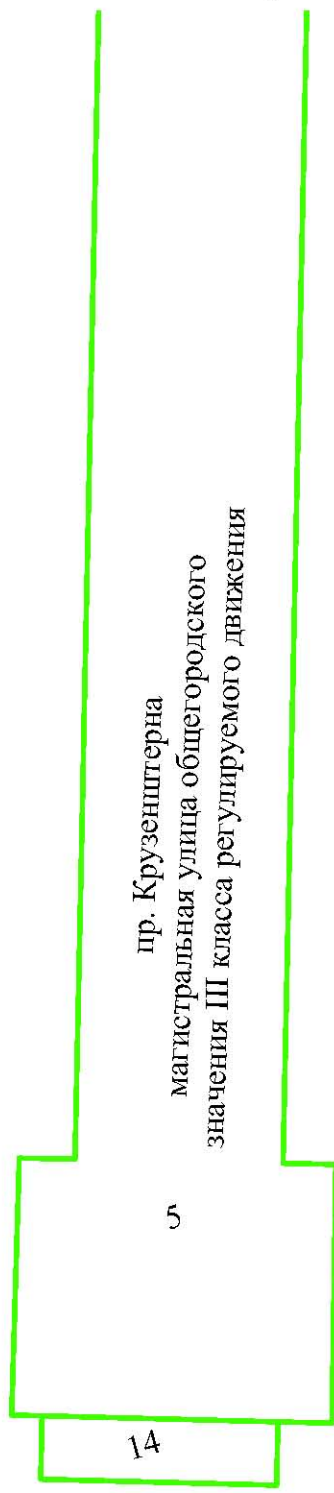
24

ул. Лисянского

пр. Круzensгтерна
магистральная улица общегородского
значения III класса регулируемого движения 5



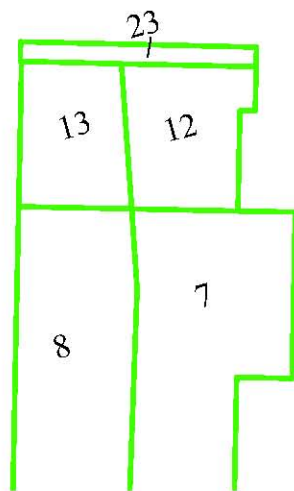
5



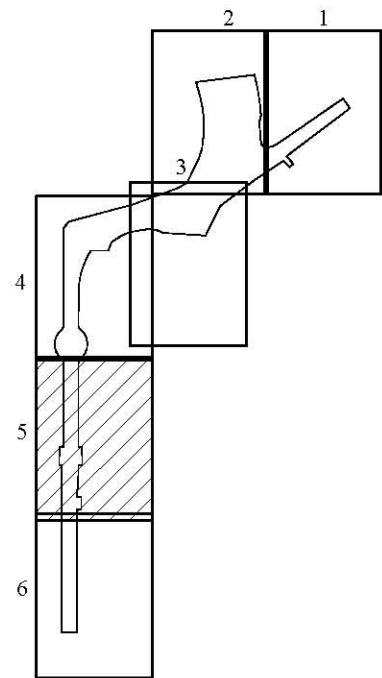
Новосмоленская
набережная

Новосмоленская
набережная

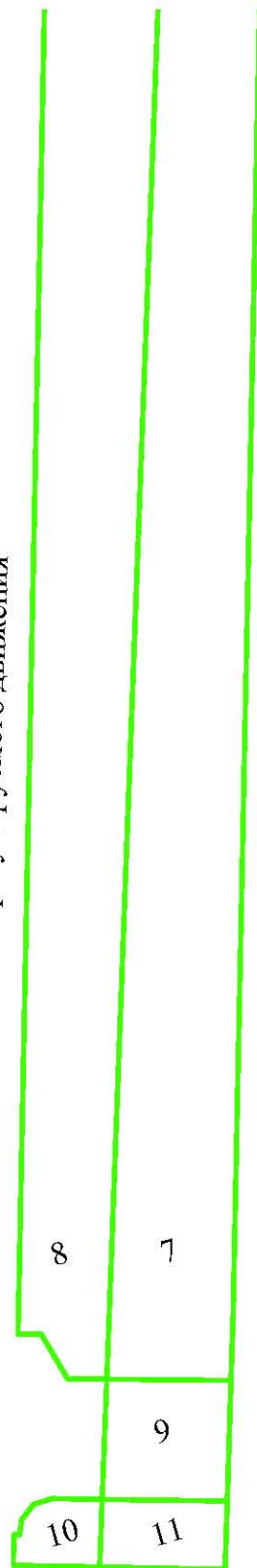
Новосмоленская
набережная




Новосмоленская
набережная



пр. Круzensштерна
магистральная улица общегородского значения
III класса регулируемого движения



Условные обозначения

 — границы образуемых земельных участков, в том числе в отношении которых предполагаются их резервирование и (или) изъятие для государственных нужд

1 — условные номера образуемых земельных участков, в том числе в отношении которых предполагаются их резервирование и (или) изъятие для государственных нужд

